



RÉTSÁG VÁROS ÖNKORMÁNYZATÁNAK KÉPVISELŐ-TESTÜLETE

2651 Rétság, Rákóczi út 20. Telefon: 35/550-100

www.retsag.hu Email: hivatal@retsag.hu

Előterjesztést készítette és előterjeszti: Dr. Szájbely Ernő PVB elnök

BUSZVÁRÓ KONTÉNER VÁSÁRLÁSÁNAK LEHETŐSÉGE

ELŐTERJESZTÉS

a képviselő-testület 2014. február 12-i ülésére

Tárgyalja	Ülés	Szavazás
<input type="checkbox"/> Szociális bizottság	<input checked="" type="checkbox"/> Nyílt	<input checked="" type="checkbox"/> Nyílt szavazás
<input checked="" type="checkbox"/> Pénzügyi és Városüzemeltetési Bizottság	<input type="checkbox"/> Zárt	<input type="checkbox"/> Titkos szavazás
<input type="checkbox"/> Közbeszerzési Bizottság		<input type="checkbox"/> Egyszerű többség
<input checked="" type="checkbox"/> Képviselő-testület		<input checked="" type="checkbox"/> Minősített többség

1. A tárgyalandó témakör tárgyilagos és tényszerű bemutatása

Tisztelt Képviselő-testület!

Mindnyájunk előtt ismert, hogy a buszforduló területén meg kell oldanunk az utasok kulturált várakozásának feltételeit. Ebből a célból tájékozódás történt lehetséges megoldások irányában.

Az IrodaKonténer Kereskedelmi és Szolgáltató Kft., mint a Metalbox s.r.l. magyarországi képviselete megküldte árajánlatát buszváró konténer legyártására, illetve szállítására és telepítésére.

Az előtetővel ellátott buszváró megfelelő világítótestekkel rendelkezik, télen fűthető, nyáron klímaberendezés biztosítja a kellemes hőmérsékletet. A buszváróban kapna egy helyiséget a Nógrád Volán is, külön bejárattal. Az elektromos rendszer vezérlése ebből az irodából történne. A mellékelt árajánlathoz képest a külső és a belső belmagasságot 10 cm-el kellene megnövelni, így a külső magasság 2,70 m, a belső magasság pedig 2,50 m lenne, ezzel a klímaberendezés elhelyezése optimálisabb lehetne. Az árajánlatban szereplő 10.680 euró összege, az irodai külső ajtó beépítése és a buszváró magasságának 10 cm-es megnövelése miatt 500 euróval növekedne. A buszváró elektromos bekötését a közösségi térnél lévő kapcsolószekrényből, földkábel segítségével lehetne megoldani.

Döntést igényel még, hogy az ablakokra és ajtókra kérünk-e vagyonvédelmi acélrácsot, ha igen, ez kb. 425.000 Ft pluszköltséget jelentene.

A buszváró várható teljes költsége 5.000.000 Ft lenne.

Mivel a gyártás és leszállítás átfutási ideje várhatóan 12-14 munkahét, ezért javaslom a buszváró mielőbbi megrendelését.

Kérem a tisztelt Képviselő-testületet, hogy az előterjesztést megtárgyalni és elfogadni szíveskedjék.

Rétság, 2014. február 08.

Dr. Szájbely Ernő
PVB elnök

2. **Előzmények, különösen a témában hozott korábbi testületi döntések, azok végrehajtása:**

- Norda pályázati anyag átdolgozására vonatkozó levele, mely szerint az utasforgalmi épület nem építhető meg pályázati forrásból
- Norda értesítése arról, hogy a Nógrád Volán által benyújtott pályázatot befogadták, de a forrást zárolták.

3. **Jogszabályi háttér:**

4. **Határozati javaslat**

**RÉTSÁG VÁROS ÖNKORMÁNYZAT KÉPVISELŐ-TESTÜLETÉNEK
/2014. (II.12.) KT. HATÁROZATA**

Rétság Város Önkormányzat Képviselő-testülete megtárgyalta az előterjesztéshez mellékelt IrodaKonténer Kereskedelmi és Szolgáltató Kft. árajánlatát buszváró konténer gyártására, szállítására és telepítésére, és azt az alábbi módosításokkal elfogadja:

- a buszváró külső magassága 2,70 m, belső magassága 2,50 m legyen;
- a buszváróban kerüljön kialakításra egy 1,70 x 4,52 m méretű irodahelyiség, külön külső ajtóval;
- az elektromos rendszer vezérlése az irodahelyiségből történjék;
- az ajtókra és ablakokra vagyonzédelmi acélrácsok legyenek szerelve.

A Képviselő-testület a buszváró megvásárlásához szükséges 5.000.000 Ft fedezetet a 2014. évi költségvetésben a 2013. évi pénzmaradvány terhére biztosítja, egyúttal elfogadja a mellékelt árajánlatban foglalt fizetési módot.

Határidő: megrendelésre 2014. február 13.

Felelős: Mezőfi Zoltán polgármester

Záradék:

Az előterjesztés jogszabálysértést nem tartalmaz.

Dr. Varga Tibor
jegyző



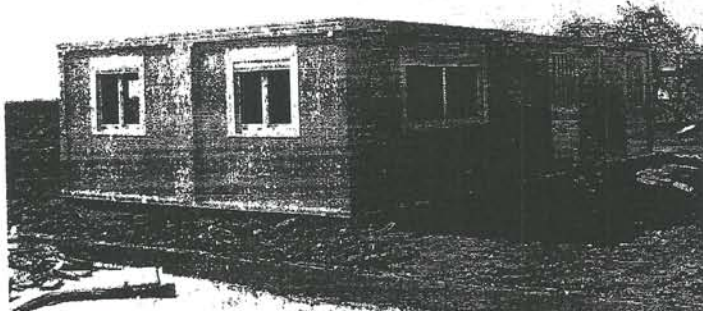
metalbox s.r.l.

Società Unipersonale

Via Nazionale, 4
Cavalli di Collecchio (Parma) – Italy
Tel. 0521/804420 – 804187
fax 0521/804411
e-mail: metalbox@metalbox.it
[http:// www.metalbox.it](http://www.metalbox.it)
C.F. P.IVA 01764140347



IrodaKonténer KERESKEDELMI és SZOLGÁLTATÓ KFT
METALBOX s.r.l MAGYARORSZÁGI KÉPVISELETE



H-1181 Budapest Ond u.51

Adószám: **23552546-2-43 HU-23552546**

Iroda Telephely

H-1174 Budapest Régivám köz 37-40

Telefon / Fax 06 1 264 2796 mobil 06 309 540 641

E mail. contax2003@t-online-hu

Web www.kontenerkiraly.hu

Budapest 2014-01-21

TÁRGY: BUSZVÁRÓ KONTÉNER ÁRAJÁNLAT

**1 db Buszváró konténerre (könnyűszerkezetes)
Klímával,előtetővel, jegykiadó helységgel szerelve**

KÜLŐ HOSSZÚSÁG	KÜLSŐ SZÉLESSÉG	KÜLSŐ MAGASSÁG
23 láb 7.09 m	4.84 m+ 0.60 .(ELŐTETŐ)	2.60 m
BELSŐ HOSSZÚSÁG	BELSŐ SZÉLESSÉG	BELSŐ MAGASSÁG
6.92 m	4.52 m	2.40 m

(D) szerkezet:

A tartó alapzat U és cinkelt acél profilokból áll. Az alapzat egy külső (préselt?) profilból és megfelelően méretezett átlós profilokból áll.
A konténer teteje olyan profilokból áll melyeknek feladatuk a tartani és blokkolni a fedő paneleket és az esőcsatornát.
A ajzat és a tető közti összekötést külső hegesztett és csavarozott préselt panel falak biztosítják.
Az alsó emelő rudak biztosítják a stabil szerkezetet és a vízvezeték kivezetését mosdó esetén.
A boxokat a tetőn található emelő fogantyúk segítségével mozdíthatjuk.

A profilok vastagsága 15/10 mm
Tetőn át emelhető

(C) A külső falak: a falak hőszigetelt préselt szendvics panelekből vannak, melyek előrelakkozott RAL 9002 szürkés-fehér belső mikrobordás acél lemezekből vannak közöttük öntött szivacs-poliuretán.

A panelek közti illeszkedés plusz mínusz!

42mm fal vastagság
 $K=0,50 \text{ W/m}^2\text{K}$ hőterjedés együtthatója

(C) Belső falak:

Ugyanazok a jellemzők, mint a külső falakra.
42mm falvastagság ($K=0,45 \text{ Kcal/m}^2\text{h}^\circ\text{C}$)
általános 30-as téglafalnak felel meg.

Tető:

(A) A tető lapos, hőszigetelt, szendvics panelek alkotják, melyek előrefényezett szürkés-fehércél lemezekből vannak kívül cinkelt belül poliuretán, öntött szivacs. A panelek közti illeszkedés plusz mínusz.

Vastagság: 30mm+ 40 mm mikro bordás acél lemez!
Hőterjedés ($K=0,42 \text{ Kcal/m}^2\text{h}^\circ\text{C}$)
Külső esővíz elvezetőcsatorna csonk.

(B) Padló:

Padló merevítés. 50 cm keresztbe bordázva U alaku cinkelt kalpprofillal

V 100 Melamines forgácsból készül vízhatlan talapzat 18mm vastagság, GST csavarokkal rögzítve
Szigetelés: 7 cm lépésálló hőszigetelő lemez közötte P-hab kitöltés. aljzat védőlemezelés 0,5 horganyzott Padlóborítás: 2mm habosított Linoleum padló különleges gumianyaggal fixált, nagy kopásállóság.

Nyílászárók

Fehér RAL 9010 fényezett alumíniumból 3-3-3mm thermoüveggel
Az összes ajtó Yale típusú zárral van ellátva. Az ajtók nyitási iránya nem változtatható..
Ajtó nyitási iránya jobbos

Az ajtó & ablak igény szerint kerül beépítésre!

Ellátva:

- 1 db féligüvegezett bejáratajtó, 105x 210 mm 3-3-3-mm thermoüveggel rácspálcával szerelve.
- 2 db 1,050 x 1,120 kétszárnyú tolóablak, 3-3-3mm thermoüveggel rácspálcával szerelve.
- 2 db 90x105 felül fix alul kétszárnyú toló ablak, 3-3-3mm thermoüveggel (kiadó ablak)

Elektromos berendezés

Mik 16/40 es Falonkívüli csatornában vezetett kábelezés szerelvényezés, 3x1.5 MB-CU vezetékkelés
Külső csatlakozás falon kívüli kötődoboz 85x85x4 E-113 IP54
4 db 2x36 w neon lámpatest, 3+3+3 db dugalj, 2 db csillár kapcsoló, 5 db 16 B kismegszakító,
1 db 1 fázisú 25/2-0.03 Pak-252 érintésvédelmi firelé, 1db prodaxkapcsoló tábla.

Ezenkívül:

1db keresztbe leválasztva fal belső 70x210cm átjáróajtóval (4.80)

3 db 2kw elektromos fűtőtest (nem számlázandó)

2db 3.5kw Midea hűtő- ablak klímaberendezés szerelve.

keret fényezés Ral: 9002 törtfehér (opció színválasztás RAL kód szerint 50 000.- Ft + áfa)
csak a keretre vonatkozik.

ami a vevőt terheli:

a következő terhek a vevőt érintik
megfelelő beton alap, egyenes szintezett tömör talaj a konténerek összeszereléséhez telepítéséhez
közmű hálózatra köthetőek a konténerek
a terület megfelelően az összerakáshoz
a helyi hatóságok által kért hivatalos engedélyek birtoklása
tervezési és mérnöki kötelezettségek, rajzok és dokumentumok a közszervezeteknek, mint
TŰZOLTÓSÁG, ÁNTSZ, ÖNKORMÁNYZATI HIVATAL (az általuk kért változtatások a vevőt
terheli)

Állapot: rendelésre

Teljes ár: szerelve megrendelő telephelyén.

10.680- € + 27 % áfa

Az euroátváltás a számlázásnapján érvényes MNB árofyam szerint történik. A mai napon: 303.00 Ft

átadási dátum:...A megrendeléstől számított **12-14** munkahét

ópciók:

Mini Tea Konyha 160.000.-Ft + 27 %áfa

PVC beépített redőny 30.000.- Ft + 27 % áfa TÓL / db

Vagyonvédelmi acélrácsoszat ajtóra 55.000.- Ft + 27 % áfa TÓL / db

Vagyonvédelmi acélrácsoszat ablakra 45.000.- Ft + 27 % áfa TÓL / db

Fizetési mód: 40% megrendeléskor 60% a konténer készrejelentés követően Szállítás előtt átutalással.

Az árajánlat érvényessége: 30 nap

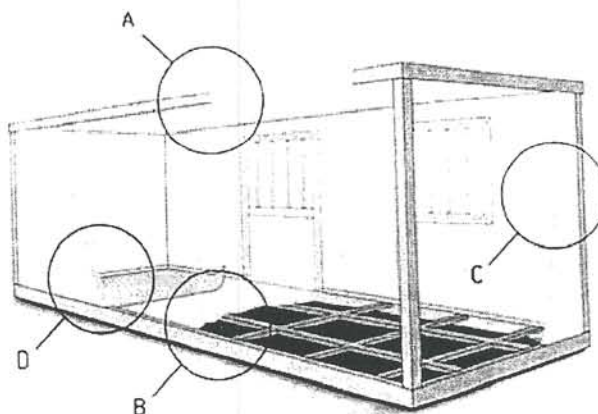
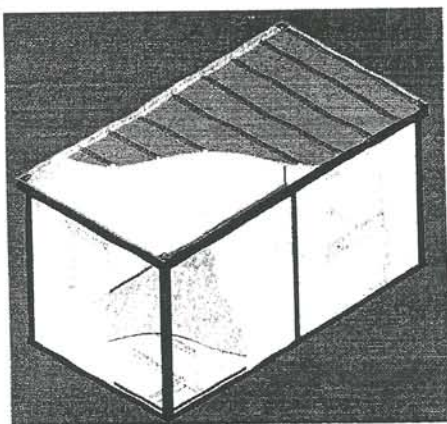
Nyilatkozat a konténer állapotáról: ÚJ
A konténer megfelel az európai MSZ szabványnak.
Beszerzése. UNIÓ Olaszország

Bővebb információt a www.kontenerkiraly.hu Web oldalunkon talál.

Reméljük ajánlatuk kedvező, várjuk jelentkezésüket. .

Megrendelő aláírása:-----

Kis László-----



Üdvözlettel, Metalbox s.r.l. & IrodaKonténer Kft